

STOLL



STOLL CompactLine



Smart kraftpakke.
Kompaktklassen.

Det er de små ting i livet, der
bevæger os.



Home of Quality.

Merværdi. Til små traktorer.

Trange pladsforhold, små områder og smalle gyder. Her er kompakte traktorer i deres rette element. Det drejer sig nemlig om manøvreduktighed med fuld kraft og udholdenhed.

Hører du også til den smarte gruppe af kompakt-brugere? Er du en kompetent repræsentant for kommunerne, en engageret serviceudbyder? Driver du samvittighedsfuldt en mindre landbrugsbedrift, et dynamisk stutteri, eller er du en værdifuld frugt- eller vinavlerv? Så ved du, at: Perfektion inden for disse områder opnår man med en kombination af en kompakt traktor med en frontlæsser, der passer optimalt. Helst en i en fremragende kvalitet: STOLL CompactLine!

Vi forbinder vores tekniske kompetence med vores kunders vigtigste krav: Den nemme betjening. STOLL CompactLine har mange forskellige modeller at byde på. Fra den mindste frontlæsserarm til traktorer mellem 15 og 25 KH, til de større FC 550. Til traktorer med omkring 60 HK. Kompakt med fuld kraft fremad.





Det vi gør, det gør vi rigtig: Også den nye FC 150 har som sine storebrødre en egen Skid Steer skifteramme til det tilhørende redskabsprogram. Flexibilitet og alsidighed er vigtig for os.



1 Montering og afmontering med indkøringssystem.

2 Dobbeltvirkende løftecylinder til en høj løftekapacitet.

3 Bedste tip- og aflæsningsvinkel med visning af redskabsvinkel.

4 Mekanisk parallelføring på P-læssere.

5 Tværrør gennem læsserarmene giver stabilitet.

6 3. ventilfunktion efter ønske.

7 Sikkert og pålideligt parkeringssystem med let håndtering – helt uden værktøj.

8 Hurtigskifteramme med redskabslås, der kan betjenes i begge sider.

Know-how er ensbetydende med viden plus erfaring. Dette know-how har vi i over 50 års frontlæser-udvikling ladet integrere i vores produkter. Vores koncentrerede viden til din fordel.

Kvalitet kommer fra know-how.

Den, der vælger en STOLL, ved med sikkerhed: Her anvendes hele vores teknologiske kompetence.

Høj sikkerhed under brugen, fremragende kvalitet, fortræffeligt udsyn takket være en gennemtænkt konstruktion forbundet med smart teknik – alt dette er CompactLine.

- Høj læsserydelse takket være dobbeltvirkende læsser-cylindere.
- Bedste komfort for føreren med visning af redskabsvinkel.
- Hurtig og nem montering og afmontering med indkøringssystemet.
- Højeste stabilitet: Tværrøret er ført gennem læsserarmene og svejset i begge sider.
- Parkeringssystemet er let at håndtere uden værktøj.
- Redskabslås, der kan betjenes i begge sider af Skid Steer hurtigskifterammen.
- Alsidighed til alle opgaver – ved hjælp af det specielle redskabsprogram til denne serie.
- Kan udstyres yderligere med praktisk tilbehør – som den tredje ventilfunktion, Comfort-Drive, eller beskyttelsesanordningen mod utilsigtet sænkning.



EN PARTNER for livet.





Kompakt og komfortabel.

Maksimal komfort og intuitiv betjening er de krav, vi stiller til os selv. Også i den hastigt voksende kompaktklasse. Kvalitet og levetid er de løfter om fordele, der er afgørende for dig.

For et er sikkert: det du laver, gør du professionelt. Derfor har vi realiseret de relevante funktioner og features i STOLL-CompactLine. Koncentrer dig i ro og fred om dine opgaver. Vi koncentrerer os fuldstændigt om dig.

STOLL indkøringsystem



Frontlæsseren og traktoren forbindes sikkert med hinanden med det specielle indkøringsystem.



Frontlæsseren parkeres i en håndvending. Monteringsarmen svinges ud af monteringsdelen med styreenheden, støttebenene sænkes og hydraulikken frakobles.

3. ventilfunktion (her som stikkobling)



Til nem betjening af hydrauliske redskaber, som graveskovl, overfald, skovlgreb, siloklo eller udkørselstang.

Beskyttelsesanordning mod utilsigtet sænkning



Forhindrer at frontlæsseren pludseligt sænker sig og opfylder kravene i EN 12525/A1.

Overholder ikke de lovmæssige krav til arbejdskurve.

Hydro-Fix



Hydro-Fix kan kun bruges i kombination med en mellemmonteret ventil.

Tool-Fix



Tool-Fix cpl. til nem kobling af hydrauliske værktøjer.

Comfort-Drive. Bekvem særklasse.

Dæmpet kørsel, også i ujævnt terræn –
takket være dæmpningssystemet Comfort-Drive.

- På veje eller marker: Comfort-Drive affjedrer uden problemer ujævnheder overalt i underlaget.
- Denne tilbehørsfunktion reducerer slag fra læsser og redskab – køretøjet skånes. Også førerens ryg siger tak.
- Godt at vide: Den anvendte hydrauliktank er monteret under frontlæsserarmen. Derfor hindres udsynet ikke af udvendige dele. Du har frit udsyn.
- Konklusion: Comfort-Drive er en high-level-løsning fra STOLL.

Hvordan fungerer Comfort-Drive?

Under tværrøret er der monteret en kvælstoftank. Den er for det første fyldt med olie og for det andet med kvælstof. Her affjedres vibrationer, der opstår under kørslen, ved at kvælstoffet udvider sig og trykker olien tilbage. Fordel: Comfort-Drive er særlig stabil og effektiv til det daglige arbejde.





Således bliver redskabsmonteringen til et kortvarigt pitstop



1 Kør hen mod redskabet og sæt frontlæsseren fast.



2 Vip redskabet.



3 Redskabsblås, der betjenes i begge sider.

Skid Steer-hurtigskifteramme



Skid Steer-hurtigskifterammer på alle frontlæssere i CompactLine-serien gør redskabsskift hurtigt og nemt.

hurtigt &
skånsomt

Kompakte læssere, stort udvalg – CompactLine redskabsprogrammet.

Ideel til alle opgaver – CompactLine giver dig kraftfuld frihed. Også der, hvor det kan blive trangt:

- Skovle, gribe eller læsse – vores STOLL redskaber er en løsning, der passer nøjagtigt til hver opgave. Omkring huset og gården, i skoven, haven og landskabsanlæg!
- Skid Steer-holder til frit udsyn til arbejdsområdet. Med ethvert redskab!
- Lille men kraftfuld! Redskabernes lille og kompakte konstruktion passer dermed fremragende til CompactLine. Rigtige kraftpakker til små helte-traktorer.



Skovle – egnet til alt læssearbejde

Bestillings-nr.	Bredde i m	Højde i m	Dybde i m	Volumen strøget i m ³	Volumen ophobet i m ³	Vægt i kg	
3634460	1,22*	0,45	0,46	0,15	0,17	70	
3533440	1,22	0,57	0,60	0,18	0,21	100	
3495570	1,40	0,57	0,60	0,21	0,24	108	
3478580	1,57	0,57	0,60	0,27	0,31	118	
3478590	1,74	0,57	0,60	0,30	0,35	130	

* til FC 150 P

Planer- og gribeskovl (4-i-1) – fire funktioner på én gang: Skovle, gribe, planere, hurtig tømning

Bestillings-nr.	Bredde i m	Volumen ophobet i m ³	Vægt i kg				
3490770	1,40	0,19	145				
3490780	1,57	0,22	160				

3. ventilfunktion nødvendig

Skovlgreb – det universelle griberedskab, for med den lukkede bund kan der også transporteres blødt gods

Bestillings-nr.	Bredde i m	Højde i m	Dybde i m	Åbningsbredde i mm	Vægt i kg		
3535300	1,20	0,67	0,60	950	115		
3535310	1,45	0,67	0,60	950	130		

3. ventilfunktion nødvendig

Silogreb – ideel til optagning og læsning af staldgødning, kompost, halm og ensilage



Bestillings-nr.	Bredde i m	Højde i m	Dybde i m	Åbningsbredde i mm	Vægt i kg		
3535320	1,20	0,69	0,61	950	120		
3535330	1,45	0,69	0,61	950	135		

3. ventilfunktion nødvendig

Siloklo – et must til skovbrug og landskabspleje:
Griber med de stabile tænder voluminøst træaffald og træstammer



Bestillings-nr.	Bredde i m	Åbningsbredde i mm	Vægt i kg				
3508220	1,15	870	130				

3. ventilfunktion nødvendig

Møggrab – til læsning af staldgødning og kompost



Bestillings-nr.	Bredde i m	Højde i m	Dybde i m	Vægt i kg			
3509620	1,21	0,56	0,67	68			
3535290	1,45	0,56	0,67	79			

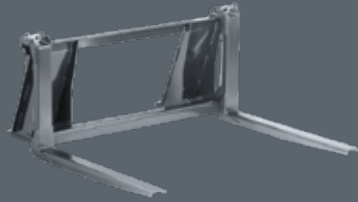
Ballespyd – kompakt ballehåndtering på trange gårdspladser eller i stalde



Bestillings-nr.	Tandlængde i mm	Vægt i kg	Løftkraft i kg				
3486330	800	60	1000				
Ramme							
3486100	–	36	–				
Balletænder (angivet pr. stk.)							
3486320	800	12	500				
Valgfrie pallegafler (angivet pr. stk.)							
3486290	800	12	500				

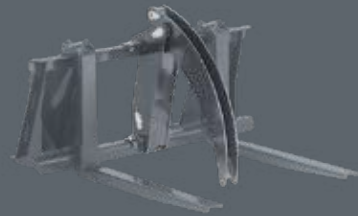


Pallegaffel – klassikeren til læsning af paller



Bestillings-nr.	Løftekraft i kg	Tandlængde i mm	Vægt i kg				
3486070	1.000	800	60				
Ramme							
3486100	500	–	36				
Pallegaffer (angivet pr. stk.)							
3486290	500	800	12				
Valgfrie balletænder (angivet pr. stk.)							
3486320	800	800	12				

Overfald – det ideelle supplement til pallegafflen til optagning eller læsning af træstammer



Bestillings-nr.	Åbningsbredde i mm	Vægt i kg					
3520780	870	40					

Til CompactLine pallegaffel (skal bestilles særskilt) | **3. ventilfunktion nødvendig**

Udkørselstang – til optagning og læsning af enkelte træstammer



Bestillings-nr.	Bredde i m	Åbningsbredde i mm (maks)	Vægt i kg				
3556810	0,29	750	115				
Udkørselstang uden udligger (kan kombineres med graveskovl udligger)							
3611140							
Valgfri rotator							
3601520							

3. ventilfunktion nødvendig

Graveskovl – udgravning af smalle, dybe render – op til 1,16 m under jordoverfladen



Bestillings-nr.	Bredde i m	Arbejdsdybde under jordoverfladen (m)	Svingvinkel	Vægt i kg				
3557480	0,30	1,16	118 °	105				
Graveskovl uden udligger (kan kombineres med udkørselstang udligger)								
3611160								
Udst. grøfteskovl/oprensere								
3599580	0,80							
3. ventilfunktion nødvendig								

Trepunktadapter – til montering af redskaber til CompactLine bag på traktoren



Bestillings-nr.	Nyttelast i kg	Vægt i kg						
3601100	500	38						

Euro-Skid adapterramme – montering af redskaber med Euro-holder på et Skid Steer-ophæng



Bestillings-nr.	Vægt i kg							
3547310	23,5							

Redskabsadapter til kompakte John Deere-frontlæssere – ægte STOLL-kvalitet på kompakte John Deere-frontlæssere



Bestillings-nr.	Vægt i kg							
3571680	30							

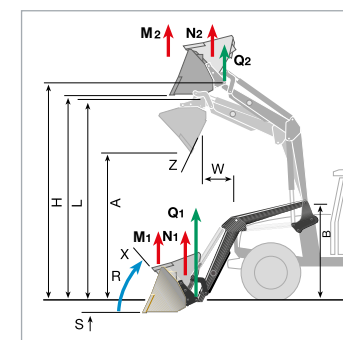
Besat af teknik?

Overblik over alle data!



FC-P-frontlæsserarm med mekanisk parallelføring

FC CompactLine			FC 150	FC 250	FC 350	FC 450	FC 550
Type			P	P	P	P	P
Passer til traktorer med en ydelse på kW/HK		kW HK	11-18 15-25	15-26 20-35	18-37 25-50	26-40 35-55	29-44 40-60
Traktorvægt		kg	700-1000	800-1300	1.100-1.600	1.500-2.000	1.800-2.300
Løftekraft i redskabets omdrejningspunkt	nederst	Q1	435	640 *	950 *	970 *	1.170 *
	øverst	Q2	350	540	790	920	1.120
Løftekraft (skovl) 300mm før omdrejningspunktet	nederst	N1	390	570	850	870	1.050
	øverst	N2	310	480	710	820	1.010
Løftekraft (palle) 700mm før omdrejningspunktet	nederst	M1	365	540	800	820	990
	øverst	M2	295	450	670	780	950
Brydningskraft 750 mm før omdrejningspunktet		R	560	850	960	1.010	1.430
Maks. løftehøjde i redskabets omdrejningspunkt		H	2000	2.290	2.435	2.590	2.800
Læssehøjde		L	1845	2.130	2.275	2.425	2.630
Aflæsningshøjde		A	1.340	1.510	1.655	1.805	2.020
Aflæsningsbredde		W	220	250	250	300	500
Gravedybde		S	75	85	105	110	120
Frontlæsserarmens omdrejningspunkt		B	998	1.196	1.196	1.216	1.276
Tipvinkel	nederst	X	48	40	38	41	41
Aflæsningsvinkel	øverst	Z	71	80	74	74	70
Pumpeydelse		l/min	15	20	25	30	40
Løftetid		sek.	2,5	2,7	3,4	3,3	3,2
Fyldetid, redskab	nederst	sek.	1,4	1,5	1,1	1,3	1,1
Tømmetid, redskab	øverst	sek.	2,0	2,1	1,6	2,0	1,8
Vægt, frontlæsserarm uden redskab		kg	165	205	230	270	290



De angivne værdier er gennemsnitsværdier. Afhængigt af traktortypen kan der forekomme afvigelser nedad eller opad. Hydrauliktrykket er på FC 150 = 140 bar, på alle andre frontlæssere er det 170 bar * På grund af risikoen for, at traktoren vælter, er det kun tilladt at arbejde med frontlæsseren i forbindelse med en egnet kontravægt.

Redskabsprogram	Bestillingsnr.	FC 150 P	FC 250 P	FC 350 P	FC 450 P	FC 550 P
Skovl 1,22 Skid Steer	3533440		•	•		
Skovl 1,22 Skid Steer	3634460	•	•			
Skovl 1,40 m Skid Steer	3495570			•	•	
Skovl 1,57 m Skid Steer	3478580			•	•	•
Skovl 1,74 m Skid Steer	3478590				•	•
Skovlgreb 1,20 m Skid Steer	3535300	•	•	•	•	
Skovlgreb 1,45 m Skid Steer	3535310			•	•	•
Silogreb 1,20 m Skid Steer	3535320	•	•	•	•	
Silogreb 1,45 m Skid Steer	3535330			•	•	•
Siloklo Skid Steer	3508220	•	•	•	•	•
Ballespyd Skid Steer	3486330	•	•	•	•	•
Pallegaffel komplet Skid Steer	3486070	•	•	•	•	•
Ramme til paller / løse baller	3486100	•	•	•	•	•
Tænder til palleramme, løse	3486290	•	•	•	•	•
Tænder til ballespyd, løse	3486320	•	•	•	•	•
Overfald	3520780	•	•	•	•	•
Møggrab 1,21 m Skid Steer	3509620	•	•	•	•	•
Møggrab 1,45 m Skid Steer	3535290		•	•	•	•
Planer- og gribeskovl (4-i-1) 1,40 m Skid Steer	3490770		•	•	•	•
Planer- og gribeskovl (4-i-1) 1,57 m Skid Steer	3490780				•	•
Udkørselstang Skid Steer	3556810			•	•	•
Skovl Skid Steer	3557480			•	•	•

Med forbehold for ændringer. Nogle billeder er vist med ekstraudstyr. Fronttæssere skal altid parkeres med et egnet redskab. For overskuelighedens skyld er nogle billeder vist uden redskab. STOLL-tilbehør og de tilbudte komponenter er udelukkende beregnet til den tilsigtede anvendelse sammen med STOLL-fronttæssere.





Wilhelm STOLL Maschinenfabrik GmbH
Bahnhofstr. 21 | 38268 Lengede
Telefon: +49 (0) 53 44 / 20-222
Fax: +49 (0) 53 44 / 20-49182

www.stoll-germany.com